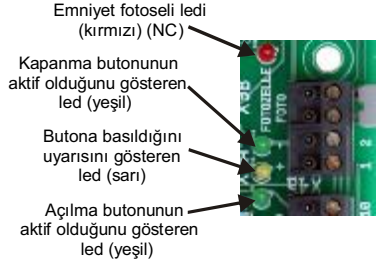
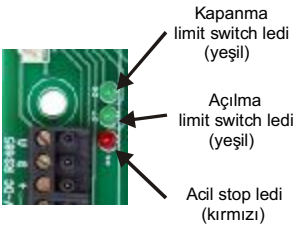
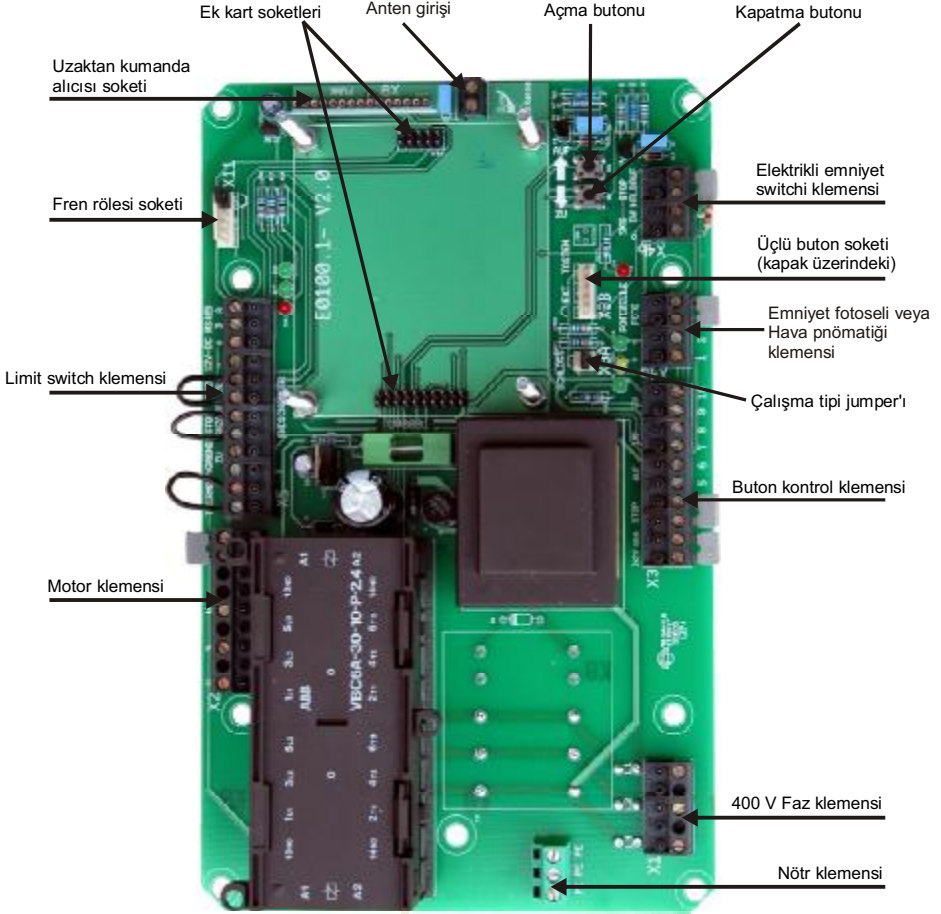
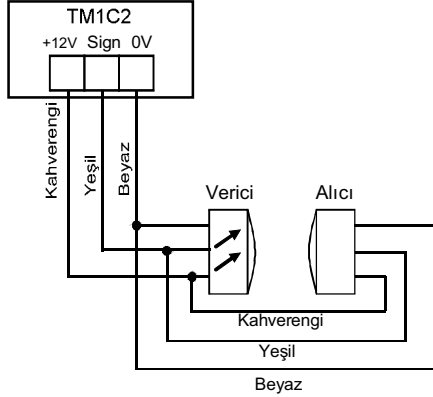


TM1T KONTROL ÜNİTESİ

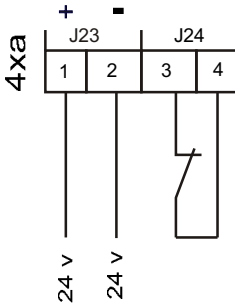


OPTİK SENSÖRLÜ EMNİYET BARI (Yalnızca TM1C2 ek kartla beraber ıalışır)

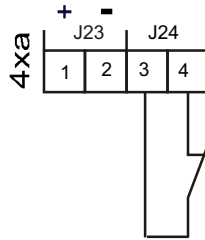


EMNİYET FOTOSELİ VE HAVA PNÖMATİĞİ BAĞLANTISI ;

(Yalnızca TM1C2 ek kartla beraber çalışır)

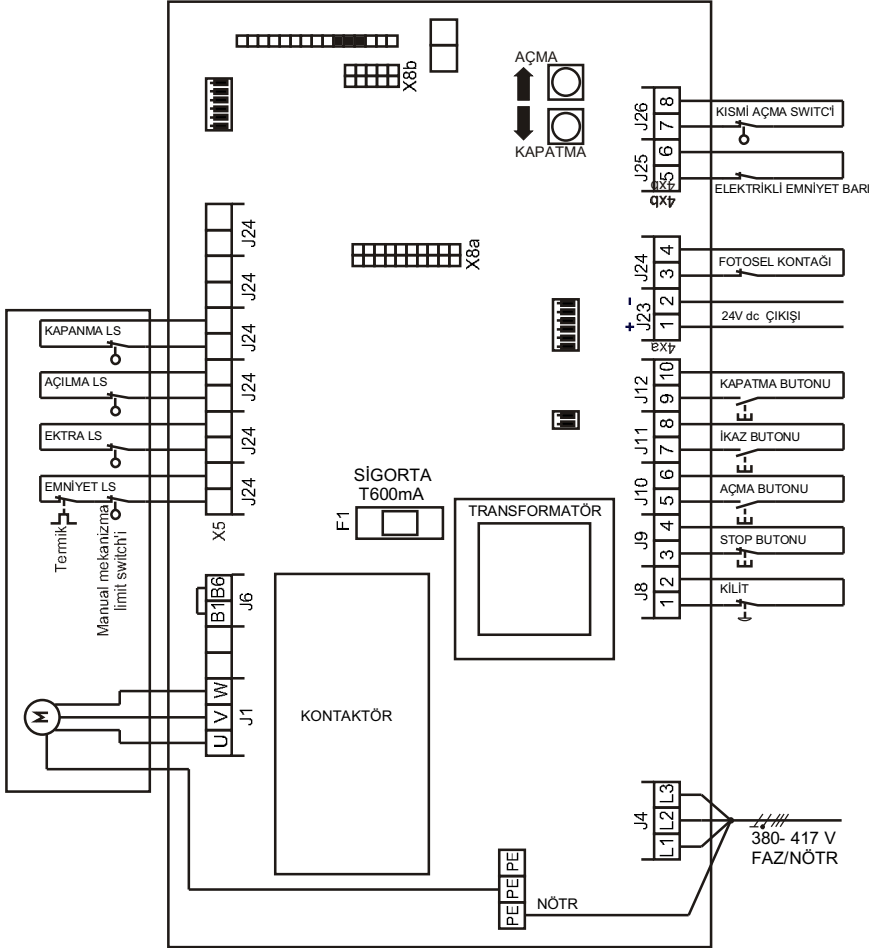


Emniyet fotoseli



Hava pnömatiği

BAĞLANTI DİYAGRAMI



TM1T KONTROL ÜNİTESİYLE KULLANILAN EK KARTLAR ;

TM1C1

- * Açılmada, bas-bırak
- * Kapanma, buton kontrollü



TM1C1E

- * Elektronik limit switch kartı
- * Açılmada, bas-bırak
- * Kapanma, buton kontrollü



TM1C2

- * Açılmada ve kapanmada, bas-bırak
- * Emniyet fotoseli veya pnömatik bağlanabilme
- * Otomatik kapanma



TM1C 3

- İki hat trafik kontrolü
- Hafif engellerin testi
- (TM1C2 kartla beraber kullanılır)



TM1C4

- * Elektronik limit switch kartı
- * Açılmada ve kapanmada, bas-bırak
- (TM1C2 kartıyla beraber kullanılır)



TM1C 5

- Servis control kartı
- (TM1C2 kartıyla beraber kullanılır)

