

## Nice Bluebus Fotosel Jumper Fonksiyonları

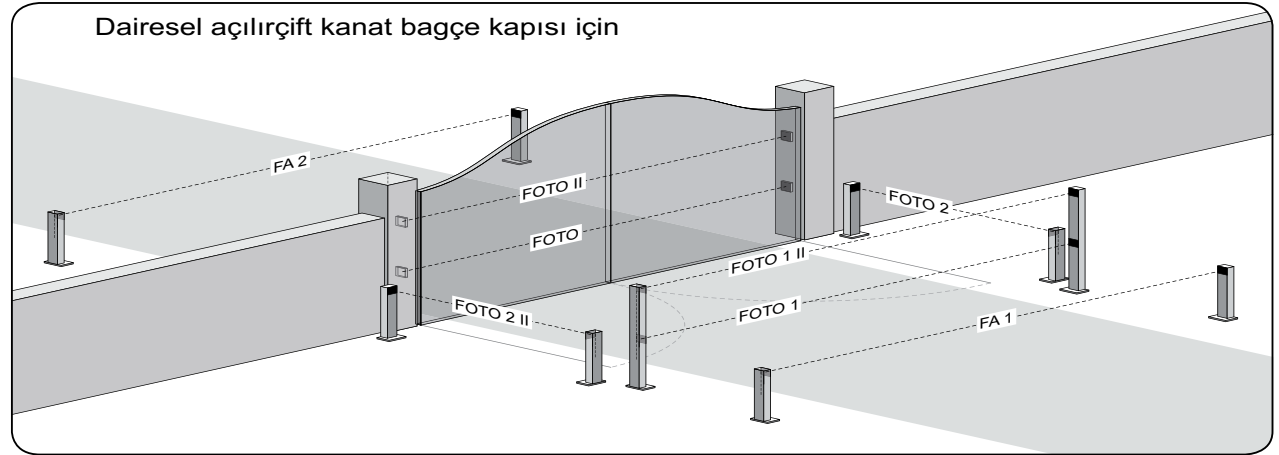
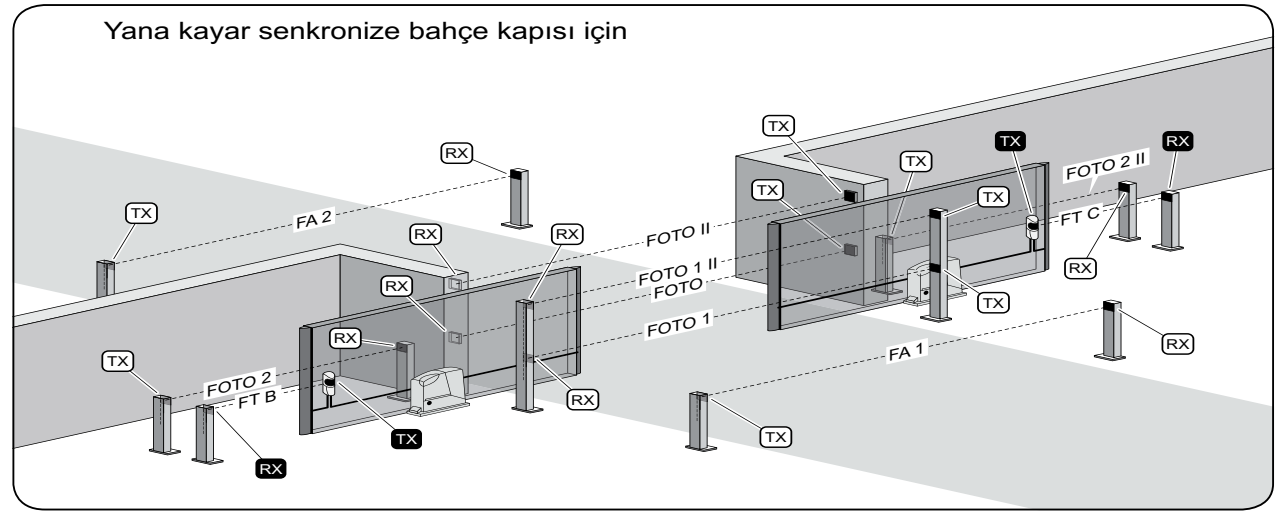
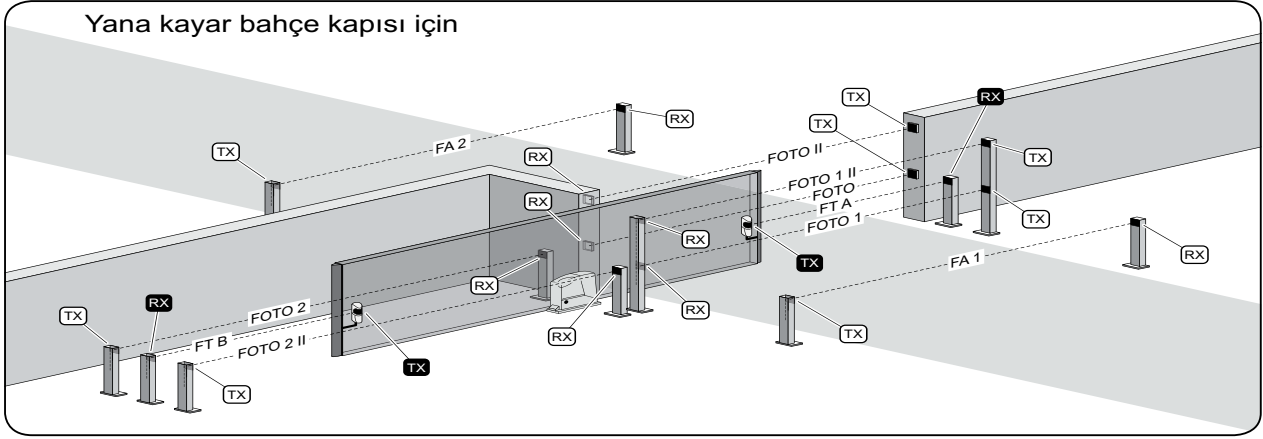


FOTO		FOTO 2	
FOTO II		FOTO 2 II	
FOTO 1		FOTO 3	
FOTO 1 II		<b>TX ve RX fotosel üzerindeki jumperlar aynı konuma getirilmelidir</b>	